

VAC 942

Made in Germany



60 PG / min

„Original-C“ Clipautomat zum vollautomatischen Verschließen und Trennen von Automatenetzen

“Original-C“ automatic clipping machine to close and separate machine-usable nets fully automatically

Agrafeuse automatique «Original-C» pour la fermeture et séparation automatique de filet utilisable pour automates



Für die Netzverpackung von Bonbons, Schokoladeneiern und Kugeln, Käse etc.



For packaging cheese, Candy like chocolate eggs and other solid products in nets



Pour emballer de fromage, de chocolat et autres produits en morceaux sous filet



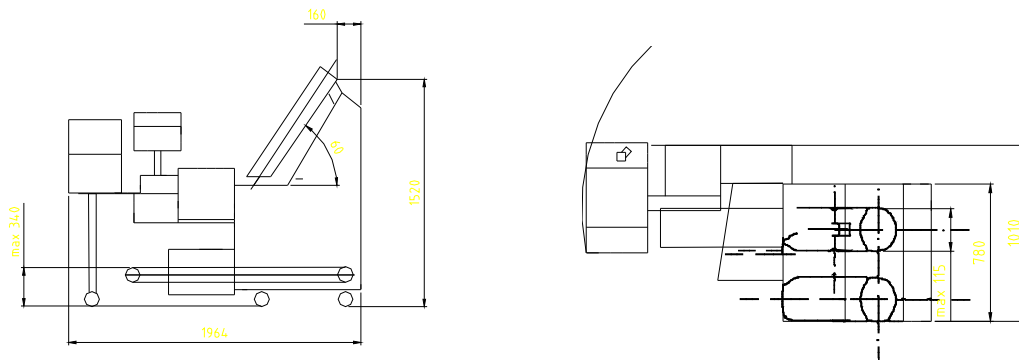
Universal-C-PACK-Netzauszeichnung mit oder ohne EAN-Barcode



Universal C-PACK net pack label with or without EAN-barcode



Etiquetage de filet universelle C-PACK avec ou sans code-barre EAN



Maße gelten für VAC 942

Measurements valid for VAC 942

Mesures valables pour VAC 942

Standardausrüstung:

- Clipkopf 6 mm, ausschwenkbar
- Rohrwechselautomatik für pausenlosen Dauerbetrieb
- Netzabzug mittels Einschiebersystem, Länge des Netzabzugs regelbar über stufenlos verstellbare Netzzumlenkwalze
- Teleskoprohr für besonders spitze Güter
- Mikroprozessor-Steuerung mit zweizeiliger Klartextanzeige
- Netzrohrständer, Netzaufziehkonus

Zubehör:

- Programmspeicher
- Transportgeräte für Auszeichnungsmaterial
- Auszeichnungswerke, um Auszeichnungsfahnen und/oder Stanzetiketten zu bedrucken und fördern
- Thermo-Barcode-Drucker
- Taktband

Technische Daten:

Abpackleistung:

max. 60 Packungen/min, produktabhängig

Elektrischer Anschluss:

230/400 Volt N/PE, 50 Hz, ca. 1,0 kW
(andere Anschlüsse auf Anfrage)

Gewicht:

ca. 650 kg

Packungsgewichte:

0,1 – 1,0 kg (abhängig von der Produktgröße)

Länge der Auszeichnungsfahnen und Stanzetiketten:

120 – 160 mm

Clipmaterial:

Stärke: ca. 0,35 – 0,45 mm
Breite: 5,0 mm

Länge je Clip:

ca. 20 mm

Netzrohrdurchmesser, außen:

100 mm (andere Durchmesser auf Anfrage)

Einfüllhöhe:

1540 mm

Standard equipment:

- pivotable 6 mm clipping head
- automatic net tube change for continuous operation
- net draw-off with net infeed slide length of net drawn off infinitely adjustable
- microprocessor control with two-lined clear text display
- net charging cone, net tube stand to allow a quick net tube exchange

Supplementary equipment:

- program storage
- label transporting units
- units for printing onto and transporting label tapes and/or punched labels
- thermo-barcode printers
- intermittent discharge conveyor

Technical Data:

Performance:

max. 60 packages/min, depending on product

Power supply:

230/400 Volt N/PE, 50 Hz, approx. 1.0 kW (other connections on request)

Machine weight:

approx. 650 kg

Package weights:

0.1 – 1.0 kg (depending on size of product)

Length of label tape and punched labels:

120 – 160 mm

Clipping strip:

thickness: approx. 0.35 – 0.45 mm
width: 5.0 mm

clip length:

approx. 20 mm

Outer net tube diameter:

100 mm (others on request)

Infeed height:

1540 mm

Equipement standard:

- tête d'agrafage de 6 mm pivotable
- changement automatique des tubes a filet pour un travail sans interruption
- commande par micro-processeur avec affichage en texte clair
- cône chargeur et support pour tube

Equipement supplémentaire:

- mémoire de programmes
- unités de transport pour matériel d'étiquetage
- imprimantes pour étiquettes a ruban et/ou étiquettes découpées
- imprimantes thermiques pour code-barres
- tapis d'évacuation intègre

Caractéristiques techniques:

Débit:

max. 60 emb. /min, dépendant du produit

Branchement électrique:

230/400 Volt N/PE, 50 Hz, env. 1,0 kW (autres sur demande)

Poids de la machine:

env. 650 kg

Poids d'emballage:

0,1 – 1,0 kg, (autres sur demande)

Longueur des étiquettes découpées et des étiquettes a ruban:

120 – 160 mm

Fil d'agrafage:

épaisseur: env. 0,35-0,45 mm
largeur: 5,0 mm

longueur de l'agrafe:

env. 20 mm

Diamètre extérieur du tube a filet:

100 mm (autres diamètres sur demande)

Hauteur d'alimentation:

1540 mm

Technische Änderungen vorbehalten / Subject to technical alterations / Sous réserve de modifications techniques