

### VAS 991 / C-BAG

Made in Germany



40 PG / min

„Original-C“ Schweißautomat zum vollautomatischen Verschließen und Trennen von Automatenetzen

“Original-C“ automatic welding machine to close and separate machine-usable nets fully automatically

Soudeuse automatique «Original-C» pour la fermeture et séparation automatique de filet utilisable pour automates



Für die Netzverpackung von Kartoffeln, Zwiebeln, Zitrusfrüchten und anderen stückigen Gütern

- andere Produkte auf Anfrage

Netzpackungen mit angeschweißten PE- Bänderolen und Tragegrifföffnung.



Netzpackungen mit Auszeichnungsetikett. Mitlaufende, kurze oder die Kombination mitlaufende und kurze Bänderole sind möglich.



For packaging potatoes, onions, citrus fruit and other solid products in nets

- other products on request

Net packs with PE-film bands welded into the closure. PE-film bands with grip holes for carrying.



Net packs with labels. Possibilities: PE-film band around the whole pack (banderol), short film bands or a combination of both – the short band together with the one fixed to both ends.



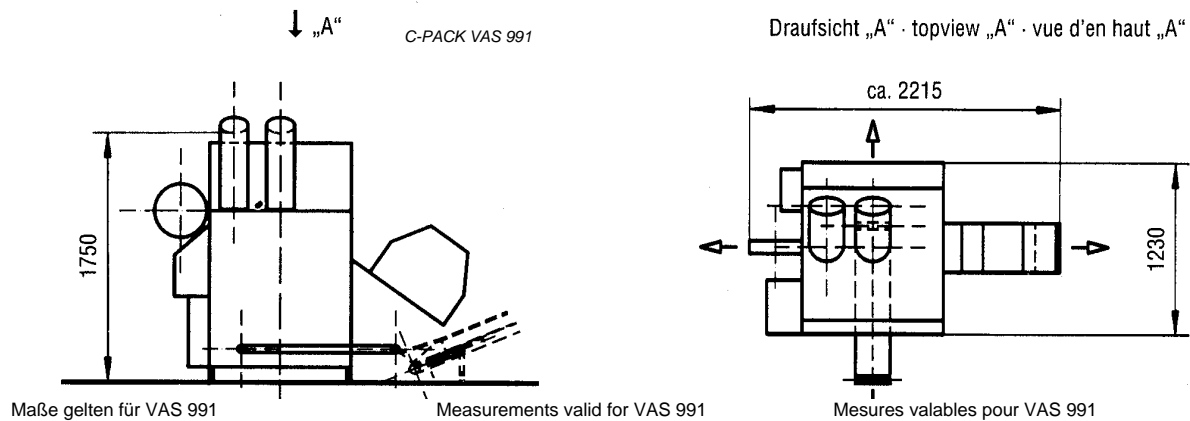
Pour emballer des pommes de terre, oignons, agrumes et autres produits en morceaux sous filet

- autres produits sur demande

Une banderole en film-PE avec trous de poignée est appliquée et soudée dans la fermeture.



Filets avec étiquette. Banderole appliquée aux deux soudures du filet (autour du filet), banderole courte ou bien une combinaison des deux types possible.



### Standardausrüstung:

- Stufenlos einstellbare Netzlänge
- Netzabzug durch zwei Hubtische mit Schweißzangen
- Zwei Transportgeräte für PE-Banderole mit Abschneidevorrichtung
- Länge der PE-Banderole elektronisch einstellbar
- Rohrwechsellautomatik für pausenlosen Dauerbetrieb
- Mikroprozessor-Steuerung mit zweizeiliger Klartextanzeige
- Speicher für 25 Programme
- Netzrohrständer, Netzaufziehkonus

### Zubehör:

- Etikettenspendevorrichtung
- Thermo-Barcode-Drucker
- Taktband

### Technische Daten:

#### Abpackleistung:

max. 40 Packungen/min, (abhängig von Bänderolenart und Packgut)

#### Elektrischer Anschluss:

230/400 Volt N/PE, 50 Hz, ca. 1,5 kW (andere Anschlüsse auf Anfrage)

#### Druckluft:

6 bar, ca. 9 l/Packung

#### Gewicht:

ca. 900 kg

#### Packungsgewichte:

1,0 – 4 kg (abhängig von der Produktgröße)

#### Länge der Banderole: variabel

#### Netzrohrdurchmesser:

außen: 140, 200 oder 225 mm (andere Durchmesser auf Anfrage)

#### Einfüllhöhe:

1750 mm

### Standard equipment:

- Automatic net tube change for continuous operation
- Net length infinitely adjustable
- Net draw-off by means of two lifting tables with welding bars
- Two transporting units for PE-film bands with cutting device
- Length of the PE-film bands electronically adjustable
- Microprocessor control with two-lined clear text display
- Memory for 25 programs
- Net charging cone, net tube stand to allow a quick net tube exchange

### Supplementary equipment:

- Label dispenser
- Thermo-barcode printer
- Label transporting units
- Intermittent discharge conveyor

### Technical Data:

#### Performance:

Max. 40 Packs/min (depending on type of film band and product)

#### Power supply:

230/400 Volt N/PE, 50 Hz, approx. 1.5 kW (other connections on request)

#### Compressed air:

6 bar, approx. 9 l/pack

#### Machine weight:

Approx. 900 kg

#### Package weights:

1,0– 4,0 kg (depending on product size)

#### Length of PE-film band: variable

#### Outer net tube diameter:

140, 200 or 225 mm (others on request)

#### Infeed height:

1750 mm

### Equipement standard:

- changement automatique des tubes a filet pour un travail sans interruption
- longueur du filet ajustable a action progressive
- retraitage du filet moyennant deux tables de levage avec tenailles de soudage
- deux dispositifs de transport pour banderoles en film-PE avec outils de découpage
- longueur de la banderole en film-PE réglable électroniquement
- commande par micro-processeur avec affichage en texte clair à 2 lignes
- mémoire pour 25 programmes
- cône chargeur et support pour tube

### Equipement supplémentaire:

- dispensateur d'étiquettes
- imprimante thermique pour code-barres
- unités de transport pour matériel d'étiquetage
- tapis d'évacuation intégrée

### Caractéristiques techniques:

#### Débit:

jusqu'à 40 filets/min (dépendant du type de banderole et du produit)

#### Branchement électrique:

230/400 Volt N/PE, 50 Hz, env. 1,5 kW (autres sur demande)

#### Air comprimé:

6 bar, env. 9 l/filet

#### Poids de la machine:

env. 900 kg

#### Poids d'emballage:

1,0 – 4,0 kg, (dépendant du produit)

#### Longueur de la banderole: variable

#### Diamètre extérieur des tubes a filet:

140, 200 ou 225 mm (d'autres sur demande)

#### Hauteur d'alimentation:

1750 mm

Technische Änderungen vorbehalten / Subject to technical alterations / Sous réserve de modifications techniques