

VAS 996 / C-BAG-CARE

Made in Germany



40 PG / min

„Original-C“ Schweißautomat zum vollautomatischen Verschließen und Trennen von Automatenetzen

“Original-C“ automatic welding machine to close and separate machine-usable nets fully automatically

Soudeuse automatique «Original-C» pour la fermeture et séparation automatique de filet utilisable pour automates



Besonders geeignet für die Verpackung von Äpfeln

- andere Produkte auf Anfrage

Netzpackungen mit angeschweißten PE- Banderolen und Tragegrifföffnung.



Especially constructed for packaging apples

- other products on request

Net packs with PE-film bands welded into the closure. PE-film bands with grip holes for carrying.



Spécialement conçue pour l'emballage des pommes

- autres produits sur demande

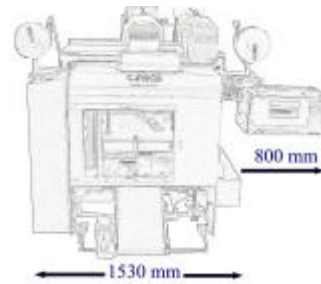
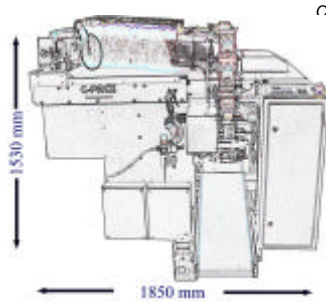
Une banderole en film-PE avec trous de poignée est appliquée et soudée dans la fermeture.



Netzpackungen mit Auszeichnungsetikett. Mitlaufende, kurze oder die Kombination mitlaufende und kurze Banderole sind möglich

Net packs with labels. Possibilities: PE-film band around the whole pack (banderol), short film bands or a combination of both – the short band together with the one fixed to both ends.

Filets avec étiquette. Banderole appliquée aux deux soudures du filet (autour du filet), banderole courte ou bien une combinaison des deux types possible.



Maße gelten für VAS 996B

Measurements valid for VAS 996B

Mesures valables pour VAS 996B

Standardausrüstung:

- Rohrwechsellautomatik (zwei mit Neigung 6 Grad angeordnete Netztrohre mit taktweise durchlaufenden Transportgurten) für pausenlosen Dauerbetrieb
- Netzabzug durch angetriebene Netzabzugsrolle
- Stufenlos einstellbare Netzlänge
- Netzabzug durch zwei Hubtische mit Schweißzangen
- Zwei Transportgeräte für PE-Banderole mit Abschneidevorrichtung
- Länge der PE-Banderole elektronisch einstellbar
- Mikroprozessor-Steuerung mit mehrzeiliger Klartextanzeige
- Speicher für 25 Programme
- Netzrohrständer, Netzaufziehkonus

Zubehör:

- Etikettenspendevorrichtung
- Thermo-Barcode-Drucker
- Etikettenfördergeräte
- Taktband

Technische Daten:

Abpackleistung:

max. 40 Packungen/min, (abhängig von Banderolenart und Packgut)

Elektrischer Anschluss:

230/400 Volt N/PE, 50 Hz, ca. 1,5 kW (andere Anschlüsse auf Anfrage)

Druckluft:

6 bar, ca. 9 l/Packung

Gewicht:

ca. 900 kg

Packungsgewichte:

1,0 – 4 kg (abhängig von der Produktgröße)

Länge der Banderole: variabel

Netzrohrbreite:

außen: 230 oder 270 mm

Einfüllhöhe:

1530 mm

Standard equipment:

- automatic net tube change for continuous operation (two net tubes positioned at an angle of 6° with intermittent transport belt)
- Net draw-off by means of driven net draw-off roller
- Net length infinitely adjustable
- Net draw-off by means of two lifting tables with welding bars
- Two transporting units for PE-film bands with cutting device
- Length of the PE-film bands electronically adjustable
- Microprocessor control with five-lined clear text display
- Memory for 25 programmes
- Net charging cone, net tube stand to allow a quick net tube exchange

Supplementary equipment:

- Label dispenser
- Thermo-barcode printer
- Label transporting units
- Intermittent discharge conveyor

Technical Data:

Performance:

Max. 40 Packs/min (depending on type of film band and product)

Power supply:

230/400 Volt N/PE, 50 Hz, approx. 1.5 kW (other connections on request)

Compressed air:

6 bar, approx. 9 l/pack

Machine weight:

Approx. 900 kg

Package weights:

1,0 – 4,0 kg (depending on product size)

Length of PE-film band: variable

Outer net tube width:

230 or 270 mm

Infeed height:

1530 mm

Equipement standard:

- changement automatique des tubes a filet pour un travail sans interruption (deux tubes arranges a un angle de 6°, avec bande de transport intermittente)
- Dégagement du filet moyennant: – rouleau de dégagement entraîné
- longueur du filet ajustable a action progressive
- retraitage du filet moyennant deux tables de levage avec tenailles de soudage
- deux dispositifs de transport pour banderoles en film-PE avec outils de découpage
- longueur de la banderole en film-PE réglable électroniquement
- commande par micro-processeur avec affichage en texte clair à 5 lignes
- mémoire pour 25 programmes
- cône chargeur et support pour tube

Equipement supplémentaire:

- dispensateur d'étiquettes
- imprimante thermique pour code-barres
- unités de transport pour matériel d'étiquetage

tapis d'évacuation intégré

Caractéristiques techniques:

Débit:

jusqu'à 40 filets/min (dépendant du type de banderole et du produit)

Branchement électrique:

230/400 Volt N/PE, 50 Hz, env. 1,5 kW (autres sur demande)

Air comprimé:

6 bar, env. 9 l/filet

Poids de la machine:

env. 900 kg

Poids d'emballage:

1,0 – 4,0 kg, (dépendant du produit)

Longueur de la banderole: variable

Diamètre extérieur des tubes a filet:

230 ou 270 mm (d'autres sur demande)

Hauteur d'alimentation:

1530 mm

Technische Änderungen vorbehalten / Subject to technical alterations / Sous réserve de modifications techniques