

VAC 929

Made in Germany



55 PG / min

Fox


SOLUTIONS™

“Original-C“ automatic clipping machine to close and separate machine-usable nets fully automatically



Für die Netzverpackung von Kartoffeln, Zwiebeln, Zitrusfrüchten und anderen stückigen Gütern

- andere Produkte auf Anfrage



For packaging potatoes, onions, citrus fruit and other solid products in nets

- other products on request



Pour emballer des pommes de terre, oignons, agrumes et autres produits en morceaux sous filet

- autres produits sur demande



Universal-C-PACK-
Netzauszeichnung mit oder
ohne EAN-Barcode



Universal C-PACK net pack label
with or without EAN-barcode

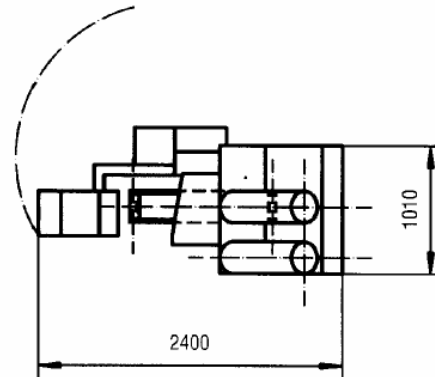
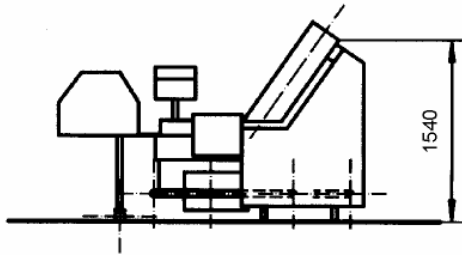


Etiquetage de filet universelle
C-PACK avec ou sans code-
barre EAN

↓ „A“

C-PACK VAC 929

Draufsicht „A“ · topview "A" · vue d'en haut "A"



Maße gelten für VAC 929

Measurements valid for VAC 929

Mesures valables pour VAC 929

Standardausrüstung:

- Clipkopf 6 mm, auswenkbar
- Rohrwechselautomatik für pausenlosen Dauerbetrieb
- Netzabzug mittels Einschiebersystem, Länge des Netzabzugs regelbar über stufenlos verstellbare Netzumlenkwalze
- Mikroprozessor-Steuerung mit grafikfähiger Klartextanzeige
- Netzrohrständer, Netzaufziehkonus
- Programmspeicher

Zubehör:

- Transportgeräte für Auszeichnungsmaterial
- Auszeichnungswerke, um Auszeichnungsfahnen und/oder Stanzetiketten zu bedrucken und fördern
- Thermo-Barcode-Drucker
- Taktband

Technische Daten:

Abpackleistung:
max. 55 Packungen/min, produktabhängig
Elektrischer Anschluss:
230/400 Volt N/PE, 50 Hz, ca. 1,0 kW
(andere Anschlüsse auf Anfrage)
Gewicht:
ca. 650 kg
Packungsgewichte:
0,5 – 5,0 kg (abhängig von der Produktgröße)
Länge der Auszeichnungsfahnen und Stanzetiketten:
120 – 160 mm
Clipmaterial:
Stärke: ca. 0,35 – 0,45 mm
Breite: 5,0mm
Länge je Clip: ca. 20 mm
Netzrohrdurchmesser, außen:
200 oder 250 mm (andere Durchmesser auf Anfrage)
Einfüllhöhe:
1540 mm

Technische Änderungen vorbehalten / Subject to technical alterations / Sous réserve de modifications techniques

Standard equipment:

- pivotable 6 mm clipping head
- automatic net tube change for continuous operation
- net draw-off with net infeed slide system length of net drawn off infinitely adjustable
- microprocessor control with five-lined clear text display
- net charging cone, net tube stand to allow a quick net tube exchange
- program storage

Supplementary equipment:

- label transporting units
- units for printing onto and transporting label tapes and/or punched labels
- thermo-barcode printers
- intermittent discharge conveyor

Technical Data:

Performance:
max. 55 packages/min, depending on product
Power supply:
230/400 Volt N/PE, 50 Hz, approx. 1.0 kW (other connections on request)
Machine weight:
approx. 650 kg
Package weights:
0.5 – 5.0 kg (depending on size of product)
Length of label tape and punched labels:
120 – 160 mm
Clipping strip:
thickness: approx. 0.35 – 0.45 mm
width: 5.0 mm
clip length: approx. 20 mm
Outer net tube diameter:
200 or 250 mm (others on request)
Infeed height:
1540 mm

Equipement standard:

- tête d'agrafage de 6 mm pivotable
- changement automatique des tubes a filet pour un travail sans interruption
- système d'amenage du filet avec coulisseau, extraction du filet réglable a action progressive
- commande par micro-processeur avec affichage en texte clair à 5 lignes
- cône chargeur et support pour tube
- mémoire de programmes

Equipement supplémentaire:

- unités de transport pour matériel d'étiquetage
- imprimantes pour étiquettes a ruban et/ou étiquettes découpées
- imprimantes thermiques pour code-barres
- tapis d'évacuation intègre

Caractéristiques techniques:

Débit:
max. 55 emb. /min, dépendant du produit
Branchement électrique:
230/400 Volt N/PE, 50 Hz, env. 1,0 kW (autres sur demande)
Poids de la machine:
env. 650 kg
Poids d'emballage:
0,5 – 5,0 kg, (autres sur demande)
Longueur des étiquettes découpées et des étiquettes a ruban:
120 – 160 mm
Fil d'agrafage:
épaisseur: env. 0,35-0,45 mm
largeur: 5,0 mm
longueur de l'agrafe: env. 20 mm
Diamètre extérieur du tube a filet:
200 ou 250 mm (autres diamètres sur demande)
Hauteur d'alimentation:
1540 mm